



**MAXUS**

# Liste de prix

valable à partir du 01 janvier 2025



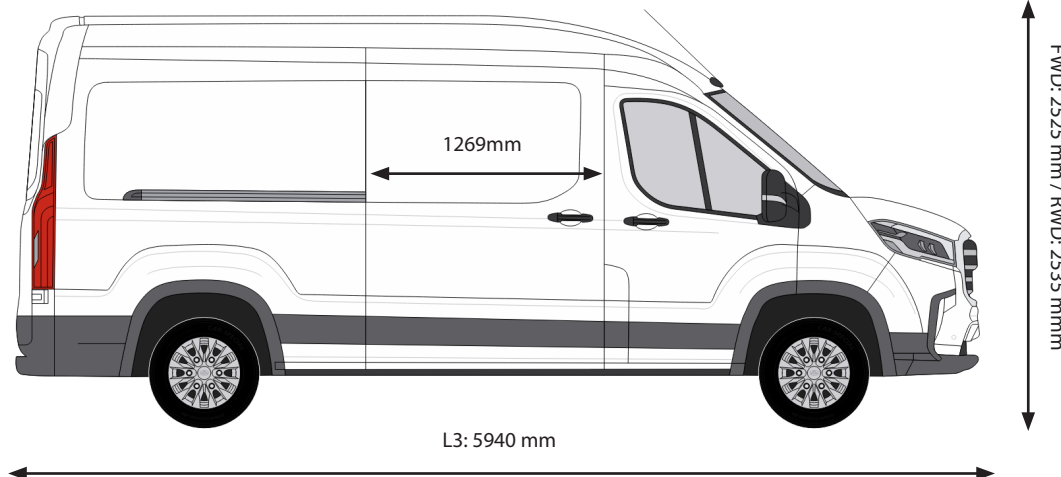
MY 2022

# DELIVER 9

MAXUS SWITZERLAND, RICHTIPLATZ 5, 8304 WALLISELLEN

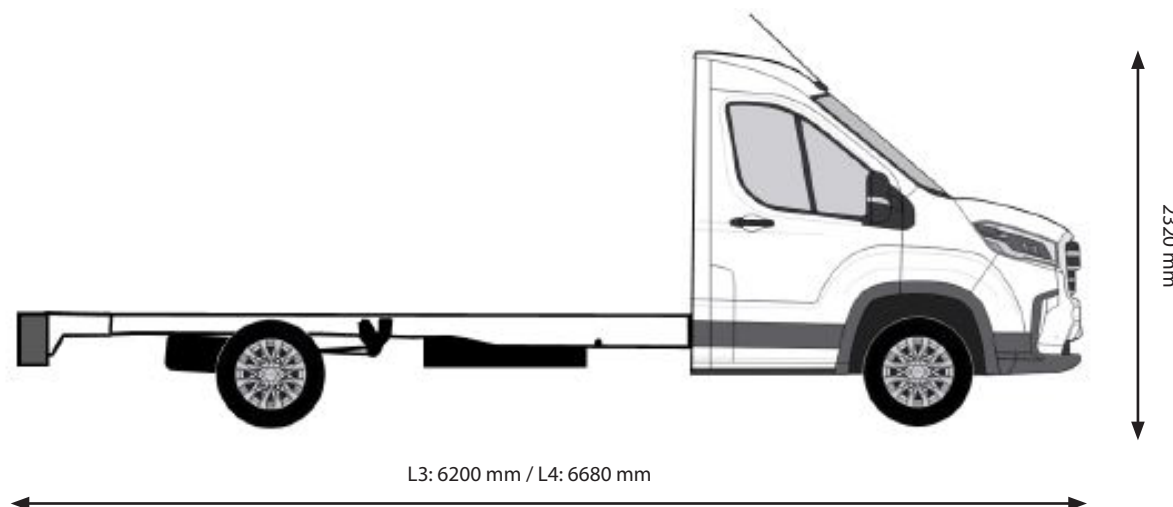


Deliver9	Puissance	Traction	Version		VAN	CHF (hors 8.1% deTVA)	CHF (8.1% de TVA incl.)
2.0 Turbo Diesel Commor Rail	108 kW   148PS	FWD	Base	L3H2		36'900.-	39'889.-
2.0 Turbo Diesel Commor Rail	108 kW   148PS	FWD	Luxury	L3H2		38'900.-	42'051.-
2.0 Turbo Diesel Commor Rail	108 kW   148PS	RWD	Base	L3H2		36'900.-	39'889.-
2.0 Turbo Diesel Commor Rail	108 kW   148PS	RWD	Luxury	L3H2		38'900.-	42'051.-





Deliver9	Puissance	Traction	Version		CC	
					CHF (hors 8.1% deTVA)	CHF (8.1% de TVA incl.)
2.0 Turbo Diesel Commor Rail	108 kW   148PS	RWD	Base	L3	35'400.-	38'267.-
2.0 Turbo Diesel Commor Rail	108 kW   148PS	RWD	Luxury	L3	37'400.-	40'429.-
2.0 Turbo Diesel Commor Rail	108 kW   148PS	RWD	Base	L4	35'900.-	38'808.-
2.0 Turbo Diesel Commor Rail	108 kW   148PS	RWD	Luxury	L4	37'900.-	40'967.-



# Équipement de série

Sécurité	VAN Base	VAN Luxury	CC Base	CC Luxury
Phares à LED		●		●
Feux de jour à LED	●	●	●	●
Phares antibrouillard avant		●		●
Troisième feu de stop	●	●		
Système de surveillance de la pression des pneus (TPMS)		●		●
Assistance électronique au freinage (EBA)	●	●	●	●
AEBS (système de freinage automatique d'urgence)	●	●	●	●
Alerte de changement de voie (LDWS) + Assistant de maintien de voie (LKA)	●	●	●	●
Assitant de changement de voie (LCA)		●		
Programme de stabilité électronique (ESP)	●	●	●	●
Assistance au démarrage en côte (HHC)	●	●	●	●
Surveillance des angles morts (BLIS)		●		
Régulateur de vitesse	●	●	●	●
Airbag pour le conducteur et le passager	●	●	●	●
Airbags latéraux	●	●	●	●
Airbags rideaux	●	●	●	●
Capteur de lumière	●	●	●	●
Capteur de pluie		●		●
Capteurs de stationnement arrière	●	●	-	-
Caméra de recul		●		
Système d'alerte automatique (eCall)	●	●	●	●
Technologie	VAN Base	VAN Luxury	CC Base	CC Luxury
Roue de secours à part entière	●	●	●	●
Confort	VAN Base	VAN Luxury	CC Base	CC Luxury
Climatisation manuelle	●	●	●	●
Lève-vitres électriques	●	●	●	●
Système Keyless (PEPS) et 2 Smart Keys		●		
Deux télécommandes clés	●	●	●	●

# Équipement de série

Équipement intérieur	VAN Base	VAN Luxury	CC Base	CC Luxury
Écran tactile 10" avec radio MP5 + Bluetooth		●		●
Apple CarPlay ou Android Auto (par QD-Link)		●		●
Volant multifonction avec commande radio	●	●	●	●
Volant réglable en hauteur	●	●	●	●
Deux connexions USB	●	●	●	●
Connexion 12 V	●	●	●	●
Ordinateur de bord	●	●	●	●
Verrouillage centralisé	●	●	●	●
Siège du conducteur réglable dans 8 directions avec accoudoir central	●	●	●	●
Siège passager double	●	●	●	●
Lampe de lecture LED à l'avant	●	●	●	●
Éclairage LED dans l'espace de chargement		●		
Deux porte-gobelets	●	●	●	●
Compartiment lunettes de soleil	●	●	●	●
Poignée dans le montant A	●	●	●	●
Équipement extérieur	VAN Base	VAN Luxury	CC Base	CC Luxury
Rétroviseurs ext. chauffants / réglables élect.	●	●	●	●
Rétroviseur extérieur avec clignotant intégré	●	●	●	●
Pare-chocs avant de couleur carrosserie	●	●		
Pare-chocs arrière avec marche	●	●		
Porte coulissante latérale, côté passager	●	●		
Portes arrières ouvrant à 236° (L3)	●	●		
Jantes en alliage de 16"		●		●

# Options



Couleur	Serie
Warm White Unie	●



Couleur	CHF (hors 8.1% de TVA)	CHF (8.1% de TVA incl.)
Grey Metallic	750.-	811.-
Blue Metallic		

Option	CHF (hors 8.1% de TVA)	CHF (8.1% de TVA incl.)	
Confort-Pack	1'000.-	1'081.-	Feux antibrouillard / Capteur de pluie / Sensors parking avant / Écran 10" tactile avec Apple CarPlay et Android Auto (par QD Link) / Caméra de recul

# Données techniques

		VAN / CC
Transmission de traction		2WD
<b>Motorisation / transmission</b>		
Puissance maximale	kW PS	108   148
<b>Couple maximal</b>	Nm	375
Moteur		2.0 Turbo Diesel Common-Rail (EUR VI-E)
Boîte de vitesses		mécanique 6 rapports
<b>Freins</b>		
Avant et arrière: Diques		•
<b>Direction</b>		
Assistance de direction électronique		•
<b>Données de conduite</b>		
Vitesse maximale FWD   RWD	km/h	160   145
<b>Carburant</b>		
Capacité réservoir Diesel	l	80

		VAN L3H2		CC	
		FWD	RWD	L3 RWD	L4 RWD
Émissions de CO2 combinées*	g/km	237	254	327 - 332**	
Consommation de carburant combinée*	l/100km	9.0	9.7	12.4 - 12.6**	
Équivalent essence*	l/100km	10.26	11.06	14.14 - 14.36**	
Émissions de CO2 générées par la production de carburant*	g/km	39	42	60**	

\*\*depends de la construction

# Données techniques

		VAN L3H2		CC	
		FWD	RWD	L3 RWD	L4 RWD
Poids total	kg	3500			
Poids à vide inclu conducteur	kg	2360	2435	2055**	2085**
Charge utile maximal	kg	1140	1065	1445	1415
Charge admissible sur essieu avant   arrière	kg	1950   1900	1950   2180	1950   2180	
Poids total roulant autorisé	kg	6000			
Poids remorquable freinée   non freinée	kg	2800   750			
Charge admissible sur le toit	kg	150	150	0	0
Nombre de places	No.	3			
Longueur du véhicule	mm	5940		6200	6680
Largeur du véhicule	mm	2062		2052	
Hauteur du véhicule	mm	2525	2535	2320	
Longueur max. de la construction sur châssis	mm	-		4180	4620
Largeur max. de la construction sur châssis	mm	-		2250	
Hauteur max. de la construction sur châssis	mm	-		2334	
Longueur max. du véhicule avec la construction de plateau	mm	-		6600	7092
Largeur max. du véhicule avec la construction de plateau	mm	-		2250	
Hauteur max. du véhicule avec la construction de plateau	mm	-		3300	
Volume de charge	m <sup>3</sup>	11.5	11.0	-	
Longueur de l'espace de chargement	mm	3413		-	
Largeur de l'espace de chargement	mm	1800		-	
Largeur entre le passages de roues	mm	1366		-	
Hauteur de l'espace de chargement	mm	1892	1792	-	
Largeur de passage de la porte coulissante	mm	1269		-	
Hauteur de passage de la porte coulissante	mm	1670		-	
Empattement	mm		3760		4048
Diamètre de braquage	m	14.8	14.1	14.1	15.2
Dimensions des pneumatiques		215/75 R16C		235/65 R16C	

\*\* dépend de la construction

\*Valeurs selon WLTP (Worldwide Harmonized Light Vehicles Test Procedure). WLTP est une procédure de test réaliste permettant de mesurer la consommation d'énergie et les émissions de CO2. Des facteurs tels que le style de conduite, la vitesse, la topographie, la charge utile, les équipements et équipements non standard, la température extérieure et le degré d'utilisation des consommateurs électriques influencent la consommation et l'autonomie. Les informations relatives à un véhicule spécifique peuvent différer des données pertinentes pour l'immatriculation en fonction de la réception par type CH ou de la réception individuelle du véhicule. Mesuré selon règlement (CE) 715/2007 dans la version actuellement en vigueur. Valeur cible selon WLTP : 153.6 g/km pour les camionnettes et les véhicules utilitaires légers.



## Prestations de garantie\*

5 ans d'usine ou jusqu'à 100'000 km (la valeur atteinte en première s'applique)

5 ans de garantie de mobilité avec service d'assistance 24 h

MAXUS

Trouvez votre partenaire:



**Maxus Switzerland**  
**Astara Longbridge AG**  
**Richtiplatz 5**  
**8304 Wallisellen**

\* uniquement pour les véhicules importés par Maxus Switzerland